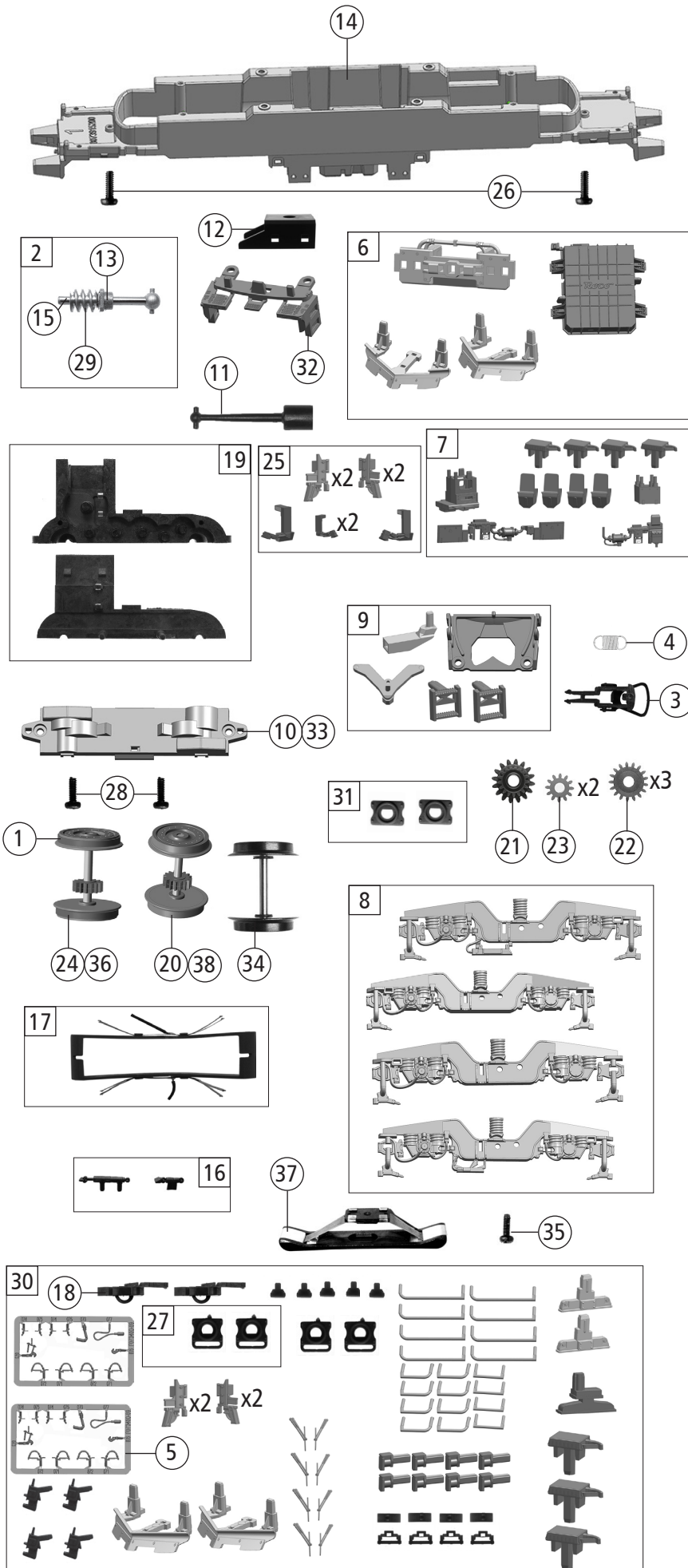


<b>71924</b>	LTE	VECTRON	=	
<b>71925</b>			=	🔊
<b>79925</b>			~	🔊

Pos. Nr. Pos.no.	Beschreibung Description	Art.-Nr. Art.no.	Preisgruppe Price bracket
1	Gehäuse kpl. Betr.Nr. 193 280-5 Body ass. compl. Loco nr. 193 280-5	150523	31
2	Antenne Antenna	141152	3
3	Dachbaugruppe kpl. Roof assy complete	150515	35
4	Stromabnehmer Typ 8 Pantograph	85353	19
5	Stromabnehmer Pantograph	85401	23
6	Führerstand und Himmel Driver's cab and ceiling	141640	8
7	TS-Dachgitter Part set roof grid	141150	10
8	TS-Stirn + Seitenfenster Part set front + side window	150514	9
9	TS-Abdeckungen Part set covers	141137	4
10	TS-Lichtleiter und Scheinwerfer Part set light conductor and headlight	141148	14
11	Dachleitungen Roof wires	141157	8
12	Türgriff Door handrail	141154	4
13	TS-Wischer links und rechts, Horn Part set wiper left and right, signal horn	141155	6
14	Stromabnehmer Pantograph	85361	19
15	Stromabnehmer Typ8 Pantograph	85491	23
16	TS-Isolatoren Part set isolators	141156	5
17	TS-Flansch+Kabelbaum Part set-Flange+ wiring harness	147678	9
18	Puffer eckig Rectangular buffer	122789	3
19	TS-Lautsprecherbox und Platten Part set loudspeaker box and plates	141139	5
20	GF-Schraube M2x5 mm Self-tapping screw	114966	3
21	Platine kpl.m.LED-Platine PCB complete with LED-PCB	145652	23
22	Brückenstecker Plux16 Jumper	129630	10
23	Motor m.2Schwungm. und Kardanschale KM Motor with 2 flywheels and cardan reception	145556	25
24	Kardanschale kurz 1,5mm Cardan reception short	87129	4
25	Distanzplatte KM Spacer plate	145557	4
26	Kontaktfeder lang Contact spring long	145560	4
27	Motordämpfer Motor silencer	113376	4
28	Kontaktfeder kurz Contact spring short	145561	4
29	Lokführer Loco driver	110407	6
30	Stromabnehmerisolatoren Pantograph isolator	141206	6
31	SK-Schraube M1,6x5 mm SK-Screw	115317	4
32	TS-LZB Antennen Part set antenna	122803	6
33	Antenne kurz Antenna short	141151	3
34	TS-Griffe Part set handles	147633	5
35	Steckdose Socket	141163	3
36	UIC-Dose UIC-socket	141559	3
37	Innenbeleuchtung Interior lighting	141659	4
38	S-ACT Balisantenne Antennas	146560	5
<b>Sound</b>			
39	Platine kpl.m.LED-Platine f. So. PCB complete with LED-PCB f. S.	145656	24
40	Lautsprecher Loudspeaker	129524	13
41	Sounddecoder Sound-decoder	147377	39

Änderungen in Konstruktion und Ausführung vorbehalten  
We reserve the right to change the construction and specification

Auflage 11/2023 Blatt 3990 Best. Nr. 8071924930  
Edition 11/2023 Page 3990 Order no 8071924930



Pos. Nr. Pos.no.	Beschreibung Description	Art.-Nr. Art.no.	Preisgruppe Price bracket
71924	LTE VECTRON	=	
71925		=	
79925		~	
1	Haftrings. 10Stk. 12,9-14,6 mm Traction tyre set,10 pcs.	40070	---
2	Schneckensatz mit Kardankugel Set of worm gear incl.cardan ball	148576	13
3	Standardkupplung Standard coupling	89246	6
4	Zugfeder Draw spring	86208	3
5	TS-Bremsschläuche und Zughaken Part set of brake tubes & coupling hooks	139832	7
6	TS-Schienenräumer, Trafowanne Part set rail guard, transformer tub	141140	12
7	TS-Sandkasten, Antenne Part set sand box, antenna	141144	7
8	TS-Drehgestellblende Part set bogie	142024	15
9	TS-Kinematik und Deichsel Part set kinematics and drawbar	141136	8
10	Getriebeboden Gear bottom	147620	7
11	Kardanwelle Cardan shaft	108332	4
12	Schneckendeckel Worm gear cover	122822	4
13	Lager für Schneckenachse Bearing for worm gear axle	89749	6
14	Grundrahmen Basic frame	141135	16
15	Beilagscheibe Washer	86108	3
16	TS-Blendensteckteile Set of cover plug-in parts	122956	5
17	Kontakthalter mit Litzen Contact support with leads	137826	9
18	Kurzkupplung-Vorentkupplung Short coupling- pre-uncoupling	115550	6
19	Getriebebesatz 2-teilig Gear set 2-parts	147619	11
20	Radsatz m.Zahnrad o.Haftring Wheelset w.gear wheel w/o traction tyre	141160	12
21	Schnecken Zahnrad doppelt Z=16/17 Worm gear wheel double	86419	6
22	Zahnrad Z=17 M=0,4 Gearwheel	86418	5
23	Zahnrad Z=12 M=0,4 Gearwheel	94953	3
24	Radsatz m.2 Haftringen m.Zahnrad Wheelset w.2 traction tyres w.gear wheel	141161	13
25	TS- Antennen, Flansch Part set -Antenna, flange	146345	9
26	GF-Schraube M2x6 mm Self-tapping screw	114828	3
27	Pufferflansch links und rechts Vitrine Buffer flange left and right for showcase	141162	4
28	GF-Schraube M1,6x4 mm Self-tapping screw	114850	3
29	Schnecke Wormgear	86704	6
30	Zurüstbeutel Bag of accesories	150524	29
31	Pufferflansch links / rechts Buffer flange left and right	136487	5
32	Schürze Skirt	141190	6
<b>AC-Wechselstrom</b>			
33	Getriebeboden AC Gear bottom AC	130040	8
34	Radsatz o.Haftring o.Zahnrad AC Wheelset w/o traction tyre w/o gear wheel AC	141242	11
35	Schraube M1,5x5 mm Screw	108137	3
36	Radsatz m.2 Haftringen m.Zahnrad AC Wheelset w.2 traction tyres w.gear wheel AC	141168	13
37	Schleifer 42 mm Slider	86030	14
38	Radsatz m.Zahnrad o.Haftring AC Wheelset w.gear wheel w/o traction tyre AC	141167	12

Ersatzteile erhalten Sie direkt unter [www.roco.cc](http://www.roco.cc), bei Ihrem Fachhändler.  
Spare parts can be ordered directly at [www.roco.cc](http://www.roco.cc) and from your local dealer.